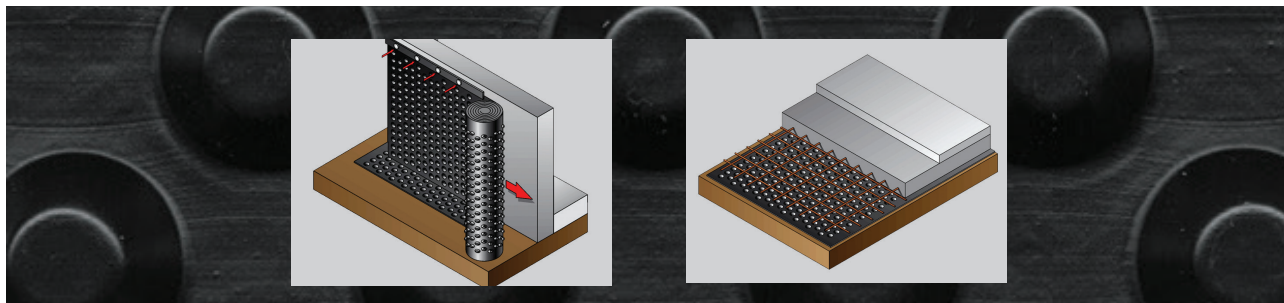


Protex® Grundmursplade



Beskrivelse

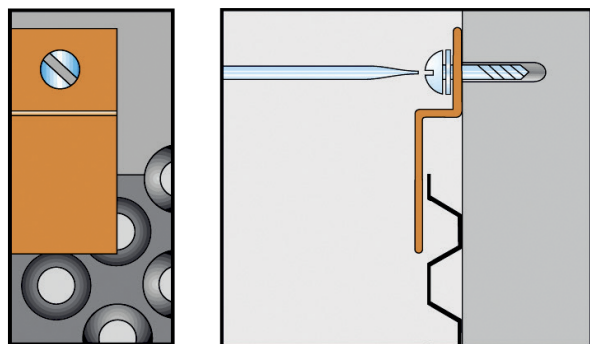
Til beskyttelse af fundament, tag og gulve

- Sikrer væggen mod fugt og gennemtrængende vand
- De tætte knopper sørger for høj kompressiv styrke og stabilitet
- Sørger for ventilation af væggens overflade
- Er hurtig at montere - du undgår forsinkelser

Når du fugtisolere dine kældervægge, undgår du, at kælderen bliver kold og klam. På den måde får du langt mere gavn af din kælder.

For at undgå, at vand fra jorden trænger ind i væggen, og derefter kælderen, er det tit nødvendigt at fugtisolere. Fugt i kældervæggen får pudset på indersiden til at skalle af, og du får derfor svært ved at male væggen. Hvis væggen bliver beskadiget enten af fugt eller skimmelsvamp giver det et dårligt indeklima, og du vil ikke kunne bruge kælderen til opbevaring eller ophold.

En tør og opvarmet kælder giver større glæde end en kold og fugtig!

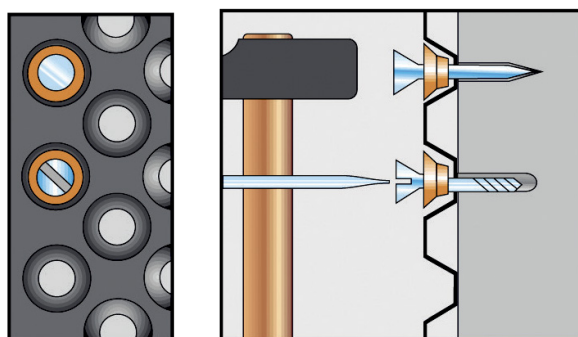


Tilbehør Afslutningsliste

Afslutningslisten sørger for en perfekt afslutning og en sikker fastgørelse af grundmurspladen. Samtidig forhindrer afslutningslisten, at der kommer skidt mellem muren og pladen. Afslutningslisten leveres i 2,5 mtr længde.

Tekniske data

| | |
|------------------------------|------------------------------|
| Materiale | HDPE |
| Membran tykkelse | 0,5 mm |
| Knasthøjde | 8 mm |
| Knastantal | ca. 1.860 stk/m ² |
| Vægt ca. | 500 g/m ² |
| Luftmængde mellem | ca. 5,3 l/m ² |
| Dræneringskapacitet | ca. 276 l/min/m |
| Trykstyrke | 190 kN/m ² |
| Anvendelsestemperatur | -40° C - +80° C |
| Farve | Sort |
| Rullebredde | 0,1 - 1,5 - 2,0 - 2,5 m |
| Rullelængde | 20 m |



Fastgørelsesknopper

Fastgørelsesknopper gør det muligt hurtigt og nemt at montere grundmurspladen på forskellige underlag. Fastgørelsesknopper fås som 3,5 mm til mursøm og 5 mm til dybel.

Protex® Grundmursplade er optaget/registreret i databasen for byggeprodukter, som kan anvendes/indgå i Svanemærket byggeri.