

NIBRA DS5



Tekniske data	
Længde	ca. 59,9 cm
Bredde	ca. 37,8 cm
Lægteafstand	ca. 50,0 cm ± 40 mm
Dækbredde	ca. 32,6 cm
Antal stk./m ²	ca. 6,0 stk
Min. taghældning	22°
Vægt	ca. 7,0 kg pr. stk
Binder 435/102 til 38x73 lægter	
OBS! Ved DS5 skal alle sten bindes	



Halv tagsten

Længde	~59,9 cm	Lægteafstand	~50,0 cm
Bredde	~21,2 cm	Dækbredde	~15,8 cm
Vægt	~3,5 kg	Antal/stk.	~2,0 stk



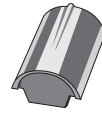
Rygningssten start, til vindskedesten special

Længde	~43,5 cm	Lægteafstand	~34,0 cm
Bredde	~24,5 cm	Dækbredde	~20,0 cm
Vægt	~3,8 kg		



Dobbeltvinget

Længde	~59,9 cm	Lægteafstand	~50,0 cm
Bredde	~25,4 cm	Dækbredde	~25,4 cm
Vægt	~4,5 kg	Antal/stk.	~2,0 stk



Rygningssten slut, til vindskedesten special

Længde	~43,5 cm	Lægteafstand	~41,5 cm
Bredde	~25,1 cm	Dækbredde	~20,0 cm
Vægt	~4,2 kg		



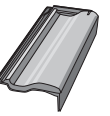
Vindskedesten venstre

Længde	~59,9 cm	Lægteafstand	~50,0 cm
Bredde	~22,3 cm	Dækbredde	~20,7 cm
Vægt	~6,4 kg	Antal/stk.	~2,0 stk



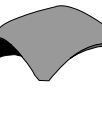
Grat start

Længde	~49,0 cm	Lægteafstand	~42,0 cm
Bredde	~24,5 cm	Dækbredde	~20,0 cm
Vægt	~3,5 kg		



Vindskedesten højre

Længde	~59,9 cm	Lægteafstand	~50,0 cm
Bredde	~20,7 cm	Dækbredde	~13,7 cm
Vægt	~6,4 kg	Antal/stk.	~2,0 stk



Valmklokke universal

Vægt	~4,5 kg
------	---------



Rygningssten (konisk)

Længde	~43,5 cm	Lægteafstand	~37,0 cm
Bredde	~25,1 cm	Dækbredde	~20,0 cm
Vægt	~3,6 kg	Antal/stk.	~2,7 stk



Tudsten (Udluftningsareal ~20 cm²)

Længde	~59,9 cm	Lægteafstand	~50,0 cm
Bredde	~37,8 cm	Dækbredde	~32,6 cm
Vægt	~5,7 kg		



Rygningssten start (konisk)

Længde	~43,5 cm	Lægteafstand	~37,2 cm
Bredde	~25,1 cm	Dækbredde	~20,0 cm
Vægt	~3,7 kg		



Keramisk taghætte Ø = 100 mm (Udluftningsareal ~122 cm²)

Længde	~59,9 cm	Lægteafstand	~50,0 cm
Bredde	~37,8 cm	Dækbredde	~32,6 cm
Vægt	~7,0 kg		



Rygningssten slut (konisk)

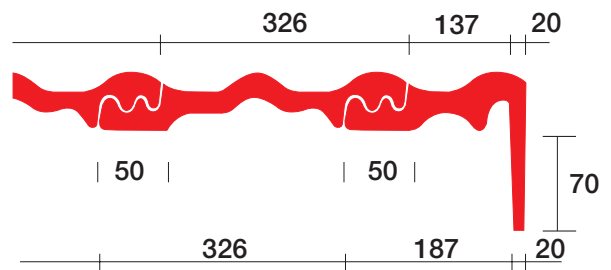
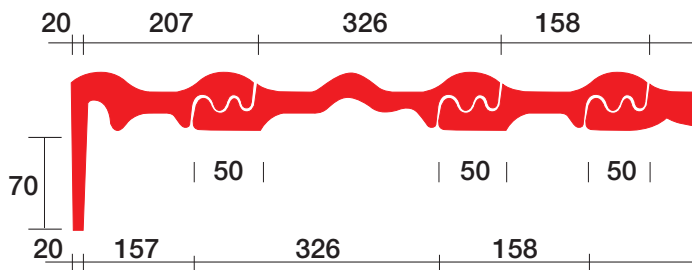
Længde	~39,5 cm	Lægteafstand	~36,0 cm
Bredde	~25,1 cm	Dækbredde	~20,0 cm
Vægt	~3,1 kg		



Plasthætte 15 x 15 cm (Udluftningsareal ~225 cm²)

Længde	~59,9 cm	Lægteafstand	~50,0 cm
Bredde	~37,8 cm	Dækbredde	~32,6 cm
Vægt	~1,0 kg		

Dækbredder



Lægnings- og Håndteringvejledning

Afstandslisters

I tage med falstagsten skal der over spærerne indlægges mindst 25 mm tykke afstandslisters mellem undertag og lægter.

Afstandslisters skal være trykimprægnerede.

Afstandslisternes formål er:

- At sikre en god ventilation langs tagstenenes underside i sammen hæng med indløbsareal ved tagfod og udløbsareal ved kip.
- At sikre en effektiv fastholdelse af undertaget.
- At etablere en fri spalte, således at smuds, plantedele m.m. kan passere under lægterne.
- At give plads til montering af binderne.

NB. Ventilation langs tagstenenes underside er nødvendig, da risikoen for frostskeer øges med voksende vandindhold i stenene.

Ventilation

Ventileret tagkonstruktion - tagrum og skrå tage

Ved en ventileret tagkonstruktion skal ventilationsåbningernes samlede areal mindst være 1/500 af bygningens grundareal. Arealet skal fordeles jævnt i tagfladen med mindst 1/1000 ved kip og 1/1000 ved tagfod (1/2000 pr. side ved tagfod i traditionelt sadeltag). Disse grundregler for ventilationsarealet gælder ved bygningsbredder op til 20 meter. Ved større bygningsbredder må der foretages særlige fugttekniske beregninger, se BYG-ERFA Erfaringsblad (27) 99 09 20, 'Ventilation af tagkonstruktioner'. Ved hanebåndsspær skal kolde skunke og spidslofter ventileres, også når der anvendes diffusionsåbne undertage.

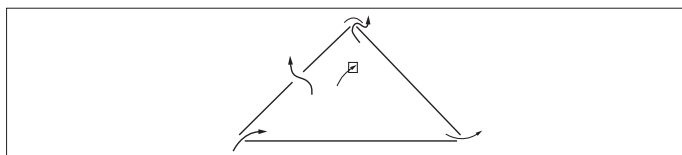
Ventilation i undertage

Ved ventilerede konstruktioner kan ventilationsåbninger i form af ventilationsstudse monteres i undertaget. For vingetagsten med muret rygning skal der være mindst 25 mm fri luftspalte under rygningen, og for falstagsten skal der monteres en tudtagsten i umiddelbar nærhed af hver ventilationsstudse i undertaget. Ventilationsstudse i undertaget monteres jævnt fordelt nær kip (og ved tagfod om nødvendigt). Vær opmærksom på, at der omkring gennembrydninger, som f.eks. ovenlys og skorstene, skal monteres ventilationsstudse i undertaget.

Ventilation af hulrum mellem tagsten og undertag

For alle tagstentypers skal der være ventilationsåbning ved både tagfod, kip, skotrender og grater svarende til en mindst 200 cm² fri, gennemgående spalte pr. lbm ved en husbredde på op til 8 m. Ved større husbredder skal ventilationsspaltens frie åbning øges proportionalt med den øgede husbredde.

Når der anvendes fuglegitter eller tagsten med flad udformning, nedsættes ventilationsarealet ved tagfoden. Kravet om min. 200 cm² fri spalte pr. lbm gælder dog fortsat, hvorfor præfabrikerede ventilationslisters med fuglegitter kan anbefales. Rekvirer dokumentation hos tagstensproducenten inden udformning af detalje ved tagfoden.



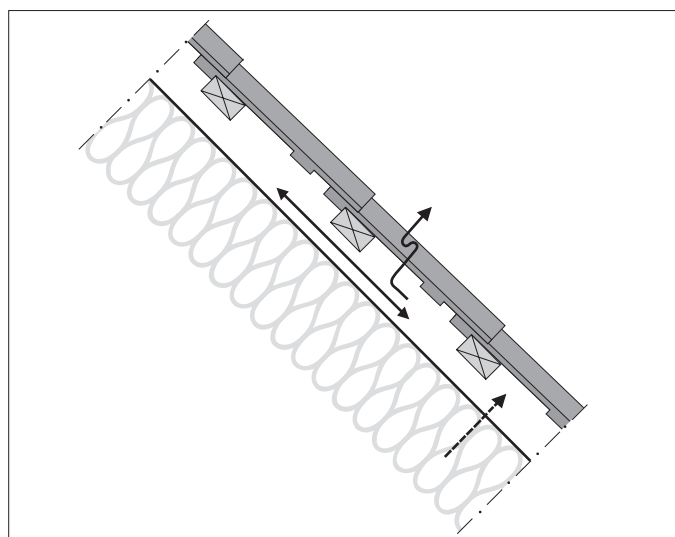
Principtegning, der viser forskellige ventilationsmuligheder.

Lægter

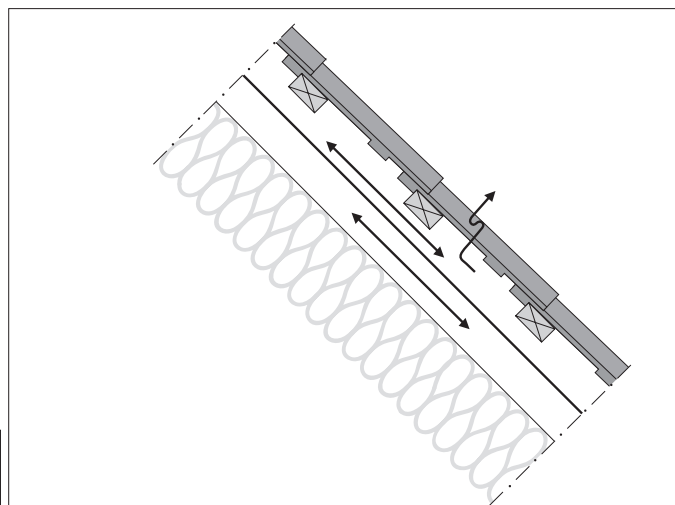
Lægtingen skal udføres med mindst 38x73 mm lægter, der skal opfylde kravene til taglægter af styrkeklassen TI i henhold til trænormen.

Lægterne skal lægges korrekt og ensartet med en lægningstolerance på ±3 mm målt ved spærerne, som foreskrevet i TOP's Byggeblad nr. 26, »Lægting af tage«. Tolerance må ikke ophobes.

Lægteafstanden måles fra overkant til overkant lægte. Den opgives vejledende af tagstensproducenten og bestemmes for de leverede sten ved udlægning af 2 opadgående rækker tagsten med 12 i hver på et plant underlag.



Snit i tagflade med uventileret konstruktion. Isolering monteres tæt mod det diffusionsåbne undertag, og det sikres, at der overalt er min. 25 mm fri afstand svarende til afstandslistens tykkelse mellem underside lægter og overside undertag, idet isoleringen kan løfte undertaget op.



Snit i tagflade med ventileret konstruktion. Ved ventilerede undertage af banevarer projekteres der med en fri ventilationsåbning på mindst 70 mm målt fra overside isolering til overside spær. Ved undertag på fast underlag dog min. 50 mm.



PROFILE

Din sikre leverandør af byggematerialer

Profile A/S • Skånevej 2, 6230 Rødekro • Tlf: 7363 1000 • www.profile.dk

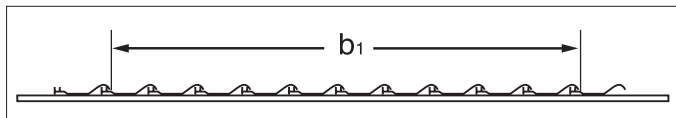
Lægnings- og Håndteringvejledning

Fastlæggelse af tagfladens længde

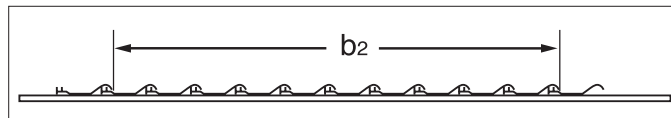
For at opnå den korrekte løsning, og et tag hvor stenene ligger tæt, må der under projekteringen tags højde for tagfladens inddeling, svarende til de valgte stens dækbredde. Ligeledes bør det under projekteringen tilstræbes, at ovenlysvinduer og kviste om muligt kan indbygges i tagfladen i tagstens modul, således at der afsluttes og begyndes med hele sten. Dækbredden opgives vejledende af tagstensproducenten og bestemmes for de leverede sten ved udlægning af 2 tværgående rækker tagsten med 12 i hver på et vandret underlag eller ved prøveoplægning på taget.

Middel	=	$b_1 + b_2$
Dækbredde		20

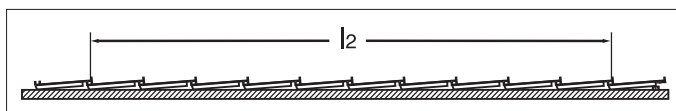
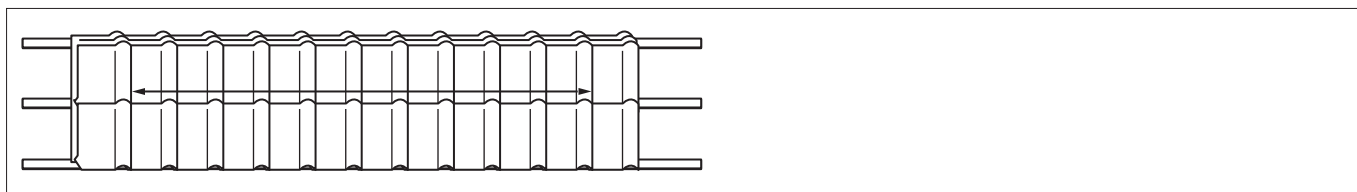
Middel	=	$l_1 + l_2$
Dæklængde		20



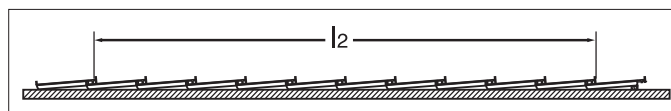
Breddesnit - trukket



Breddesnit - samlet



Længdesnit - trukket



Længdesnit - samlet

Oplægning af tagsten

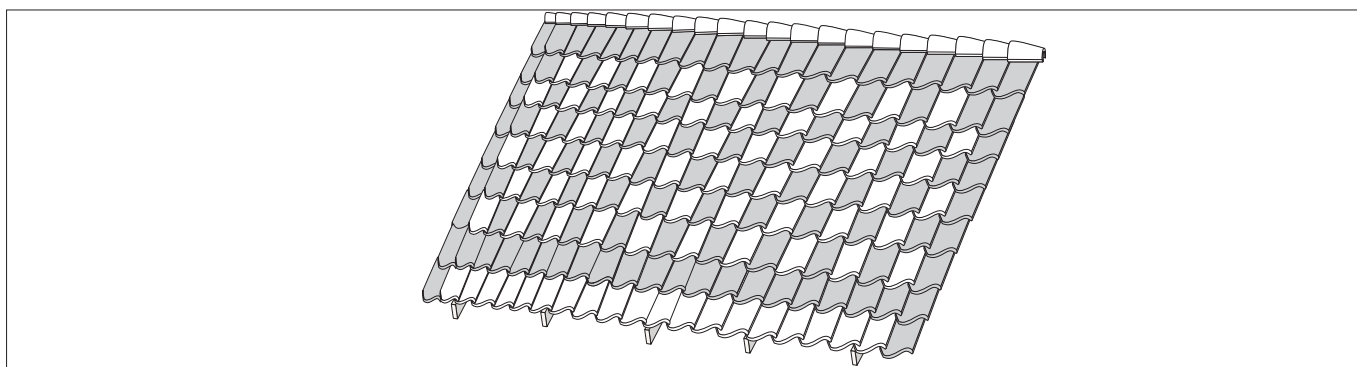
Stenen oplægges fra højre mod venstre. Dækbredden og lægteafstanden opgives vejledende af tagstensproducenten og afstandene findes ved en prøveudlægning. For at få et ensartet farvespil skal man blande tagsten fra flere paller. Stenene skal falde sammen, således at falstagsten falder sammen i falsene. Under oplægningen må der regnes med nogen tildannelse af stenene for at opnå dette. Tagstenene bør henlægges efter snor for mindst hver 2. række eller rettes ind efter retholt. Binding af stenene foregår under oplægningen. Fuglegitter kan placeres foruden ved tagrenden oven på fodblikket.

Binding af tagsten

Mindst hver anden tagsten skal bindes. De bundne sten skal fordeles diagonalt som vist på figuren. Ved at binde stenene diagonalt, hvor diagonalen går nedefra fra højre mod venstre opnås, at hver enkelt sten fastholdes i tagfladen, idet ikke bundne sten »ligger under« en bunden.

Herudover skal alle sten bindes:

- I nederste eller næstnederste række ved tagfod
- I yderste række ved gavle
- Langs skotrender
- Omkring ovenlys og andre gennembrydninger i tagfladen
- I øverste række langs mørtelfrie rygninger og grater



Alle tagsten, markeret med gråt, bindes.

Vingetagsten bindes eksempelvis med JP-bindere og falstagsten med sidefalsbindere.



PROFILE

Din sikre leverandør af byggematerialer

Profile A/S • Skånevej 2, 6230 Rødekro • Tlf: 7363 1000 • www.profile.dk

Lægnings- og Håndteringvejledning

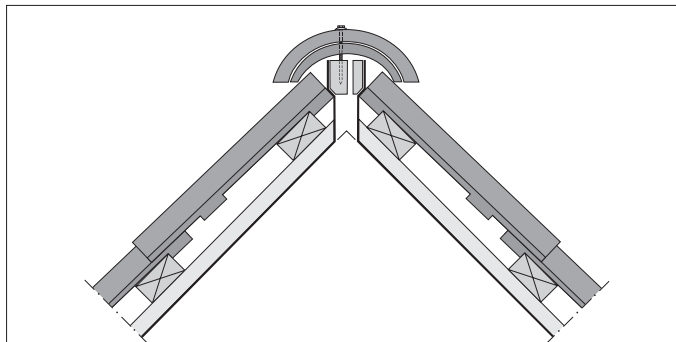
Ryging og grater

Mørtelfrie rygninger og grater

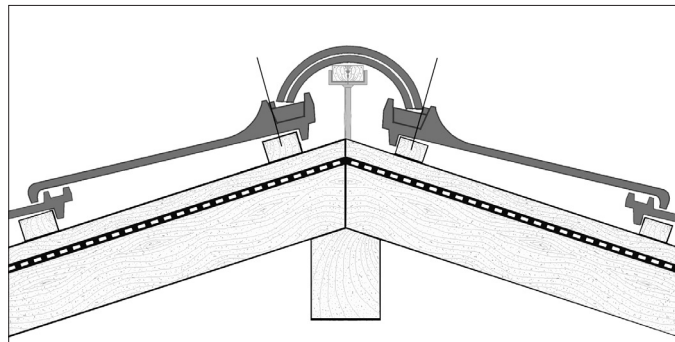
Rygningsstenene fastholdes til en ventilationsplanke eller toplægte. Rygningsstenene kan skrues eller fastgøres med specialbeslag, der leveres sammen med rygningsstenene. Ved udsat beliggenhed bør stenene dog skrues fast. Topplanken eller lægten skal monteres så lavt, at rygningsstenene ligger ned til - men fri af - tagstenene.

I ventilerede rygninger bør der anbringes ikke ekspanderende fugebånd i overlæggene mellem rygningsstenene for at hindre indtrængning af vand og fygesne.

I tage med falstagsten skal rygninger og grater altid lægges mørtelfrie.

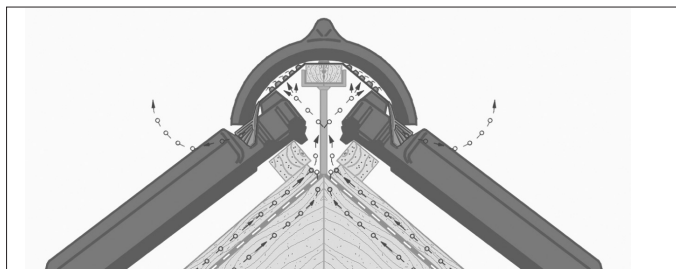


Snit i mørtelfri rygning med ventilation via ventilationsplanke



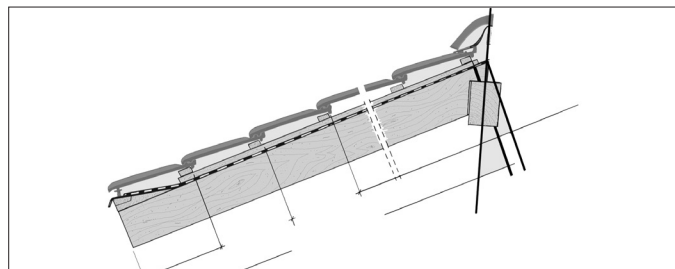
Snit med kipsten

Rygningsmontering med toprulle



Toprulle påklæbes til nederste fals i øverste sten. Rygningen placeres ned til nederste fals som illustreret.

Afstand fra kip til overkant øverste lægte



Nibra falstagsten H10 og H14. Afstand fra kiplinie til overkant øverste lægte måles oven på klemlisten.



Lægnings- og Håndteringsvejledning

Udsat beliggenhed

På tage med særlig udsat beliggenhed og udsatte tagkonstruktioner bør hver eller hver anden sten bindes. I særlige tilfælde kan det være nødvendigt at skrue stenene fast. Det skal af den projekterende vurderes, om taget har en særlig udsat beliggenhed ud fra:

- Bygningens beliggenhed (terrænklasse)
- Bygningens udformning
- Lokale vind- og turbulensforhold

Generelt skal man være opmærksom på, at tagsten og bindere følges ad. Det vil sige, at producenten leverer både tagsten og bindere, idet binderen er udformet og tilpasset de enkelte tagstens-typer og lægtedimensionen 38 x 73 mm. Ved andre lægtedimensioner skal der anvendes specielle bindere.

Personer, der udfører tagarbejde, skal bære nødvendige personlige værnemidler, eksempelvis kan nævnes sikkerhedsfodtøj, høreværn, hjelm, handsker, knæpuder osv. Tagfladen skal tilpasses, således at skæring af Nibra tagsten minimeres.

Dette kan sikres ved at:

- Tage højde for at tagfladen går op i Nibra tagstenens modulmål, f.eks. ved små ændringer af udhængets størrelse og/eller tagets hældning. Der bør derfor først udføres en prøveoplægning
- Placering af kviste og ovenlys m.v. fastlægges under hensyntagen til Nibra tagstenens modulmål

Skæring af Nibra tagsten bør foretages med stationære vådskæremaskiner placeret enten på stillads, terræn eller platform på lægter. Vådskæreren placeres centralt i forhold til skærearbejdet, så der er plads til transport af Nibra tagsten til og fra skæremaskinen. Herved opnås en sikker og hensigtsmæssig arbejdsgang, samt mulighed for at samle skæreaaffaldet på ét sted.

Skæring og tilpasning af Nibra tagsten ved skotrender, grater, kviste, ovenlys, skorsten og brandkam m.v. foretages på flg. måde:

- Alle Nibra tagsten, der skal skæres, oplægges i en stens afstand fra slut placering og opmærkes med en snor eller lyant langs retholdt.
- Nibra tagstenen oplægges i mindre partier, normalt 5-6 stk., og opmærkes med blyant enkeltvis eller efter en skabelon, er markerer smiget.
- Nibra tagstenene nummereres og transporteres hen til skæring på vådskæremaskinen. Der kan være enkelte skæree opgaver, hvor den stationære vådskæremaskine ud fra en helheds-vurdering ikke kan benyttes, og der må derfor vælges en anden og lige så forsvarlig metode.

Det anbefales ved mekanisk bearbejdning af Nibra tagsten at anvende beskyttelsesbriller samt støvmaske, f.eks. ved klipning, deling eller skæring af Nibra tagsten. Vådskæring giver mindst støvudvikling.

Skæring og boring

Nibra tagsten er ekstremt hårde at skære og bore i.

Vi anbefaler følgende skære-/boreværktøj: Boremaskine med kort krop, eller akumaskine med slag (vigtigt at bore med slag).

Skæreskiven du anvender skal være beregnet til hårde materialer, som f.eks. natursten. Spørg evt. håndværkerafdelingen i din lokale Trælast- eller tømmerhandel.

Alle mål er ca. mål.

Tolerance er i henhold til EU normer for tegl.

Når sådanne byggematerialer bearbejdes, kan der udvikles støv, som indeholder små mængder kvarts. Der vil være respiabel partikler i støvet, dvs. små partikler, der ved indånding kan føres helt ned i lungerne (alveolerne). Respiabelt støv irriterer slimhinderne og ophobes i lungerne. Der er risiko for, at der udvikles silikose (stenlunger) ved mange års daglig påvirkning eller indånding af kvartsstøv.

Drift og vedligeholdelse Nibra & Nelskamp tegltage

Vedligeholdelse og drift af tegltage kræver normalt et minimum af vedligehold. Eftersyn foretages visuelt med intervaller på 3-5 år afhængig af miljøpåvirkningerne. Ovennævnte eftersyn foretages som en besigtigelse, hvor skadessymptomer registreres og efterfølgende udbedres, jf. også Vejledning i vedligeholdelse af murværk og tegltage, revideret udgave 2001, udarbejdet af Teknologisk Institut, Murværk.

Der henvises i øvrigt til Tegl36, samt www.mur-tag.dk samt lægnings- og håndteringsvejledning.

Afgivelse af farlige stoffer

Råmaterialet for fremstilling af tegl og beton er naturligt forekommende mineraler. Nibra tegltagsten er brændt ved høj temperatur, hvorfor disse ikke afgiver kemikalier, gasser eller farlige stoffer, som kan påvirke omgivelserne – ej heller indeklimaet, eller ved udvaskning til jord og grundvand. Ved støvudvikling fra mekanisk bearbejdning af Nibra tagsten bør man dog sikre sig, at man anvender korrekt støvmaske (P2 maske) og kategori 2 arbejds-handsker (EN 388).

Levering og opbevaring af tagsten

I udbudsmaterialet bør adgangsforhold, kørselsveje og stillads-klasser ligeledes beskrives, så leveranceformen kan vælges under hensyntagen hertil. Det bør aftales med Profile A/S, hvordan Nibra tagstenene leveres på den mest hensigtsmæssige måde, så håndtering af Nibra tagstenene og de tunge løft reduceres til et minimum.

Vognmanden, som leverer Nibra tagstenene, bør om muligt have præcis besked om, hvor på byggepladsen Nibra tagstenene skal leveres og opbevares inden oplægning. Så und-gås unødige og måske besværlige transport af Nibra tagstenene på selve bygge-pladsen.

Henvisninger

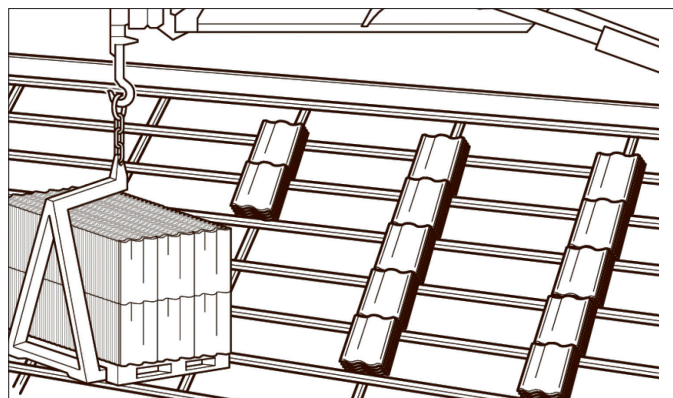
- Tegl 36, som findes på www.mur-tag.dk
- BAR branchevejledning "Oplægning af tagsten"

Lægnings- og Håndteringvejledning

Transport med kran, truck, transportør eller Manitou:

Nibra tagsten leveres altid på paller med 8/6 bundter, og da et bundt består af 21-38 Nibra tagsten (totalvægt 95 - 159,8 kg), skal al intern transport af Nibra tagsten altid foregå med truck eller el-drevne vogne.

Nibra tagsten skal altid løftes direkte fra oplagsplads til arbejdsstedet med kran, truck, eller Manitou. Man skal altid sikre sig, at emballagen er intakt, så nedstyrtning af Nibra tagsten undgås. Illustrationen viser, hvordan man løfter en palle Nibra tagsten til arbejdsstedet med kran.



Der må aldrig forekomme manuel transport til arbejdsstedet, f.eks. "oprækning" af tagsten fra oplagsplads til arbejdsstedet.

Vægt af Nibra tagsten, angivet i kg

Type	H10	H14	F8½	F10	F12Ü	G10	DS5	Vingesten	H15
Vægt tagsten	4,6	3,7	4,5	4,5	3,8	4,4	6,8	2,5	3,2
Vægt bundt	138	111	162	157,5	136,8	132	170	95	96
Vægt palle	1104	888	972	1260	1094,4	1056	1020	750	768

Manuel transport af Nibra tagsten

Det er vigtigt, at en palle Nibra tagsten placeres tæt på arbejdsstedet. Når transporten/flytningen nødvendigvis må foregå manuelt, f.eks. ved oplægning af Nibra tagstenene, skal dette ske, så vægten ikke overstiger 15 kg. Da alle Nibra tagsten leveres i bundter af 95 kg -159,8 kg., skal disse altid anbringes, og Nibra tagstenene fordeles enkeltvis, således at den enkelte byrde ikke overstiger 15 kg.

Manuel håndtering af Nibra tagsten

Ved manuel håndtering af Nibra tagsten bør det tilstræbes ikke at arbejde under knæhøjde eller over skulderhøjde, samt undgå vrid i kroppen. For at hæve tagstensstakken, skal Nibra tagsten dog placeres manuelt på brugsstedet på lægterne eller på forhøjede bukke som underlag ved arbejdsstedet. Dette giver en mere hensigtsmæssig arbejdsstilling, når Nibra tagsten tages fra stakken over knæhøjde, således at kroppen belastes mindre. Bukkene sættes på taget, og gøres klar til at Nibra tagstenene kan sættes fra på disse, inden oplægningsarbejdet påbegyndes.

Ved transport fra oplagringsstedet til arbejdssted er det vigtigt, at tagstenene sættes så nær arbejdsstedet som muligt, hvor oplægningen skal udføres.

Stå og støttettrin

For at sikre gode arbejdsstillinger kan der anbringes trin på lægterne. Der kan ligeledes anvendes arbejdsborde (se nedenfor), som kan benyttes til placering af Nibra tagsten og eventuelle hjælpemaskiner. Disse arbejdsborde kan endvidere køres vandret på lægterne og kan fastlåses efter behov. Det er vigtigt, at man ved brug af arbejdsborde som afsætningssted sikrer sig, at disse er dimensioneret til vægten af en palle Nibra tagsten, samt placeret som vist ved illustrationen.

Arbejdsbordets ydeevne (tilladte vægt) fremgår af arbejdsbordsleverandørens anvisning. Det er endvidere vigtigt at ilægge mellemstykker mellem lægterne som vist på illustrationen.

